

POUŽITÍ

- Vestavné LED svítidlo pro osvětlení interiéru
- Instalace svítidla do sádkkartonu do tl. max 50mm

VLASTNOSTI / TECHNICKÉ ÚDAJE

- Svítidlo osazeno LED čipy renomovaných značek Samsung, LG
- Možnost individuálního nastavení příkonu svítidla výrobcem
- Možnost stmívání plynulou regulací 0 - 100% DALI, PWM
- Měrný výkon svítidla difuzor MICRO >159 lm/W při 14W CRI 80
- Měrný výkon svítidla difuzor MEDIO >121 lm/W při 13W CRI 80
- Životnost LED L85/B10 ≤50000h
- Životnost LED udávaná výrobcem L90 ≤ 100000h
- Náhradní teplota chromatičnosti 3000K, 4000K
- Barevné podání CRI 80, 90, 95
- Krytí IP20
- Energetická třída A+++
- Nízké náběhové proudy
- Připojení : šroubová konektorová svorkovnice, max. průřes vodiče 2,5 mm²
- Vysoký rozsah provozních teplot: ta - 20°C až + 65°C
- Nízké rušení EMC (26W Lambda = 0.97)
- Záruka 6 let

SVÍTIDLO

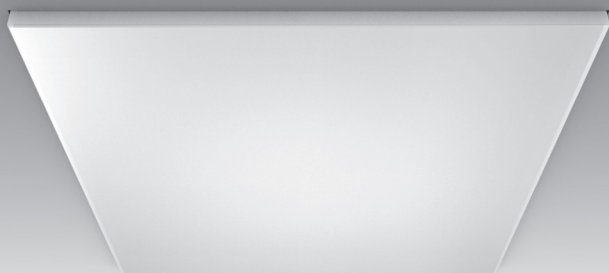
- Pohledová část svítidla pouze difuzor
- Zapuštěná verze - rám svítidla z eloxovaného hliníku

DIFUZOR

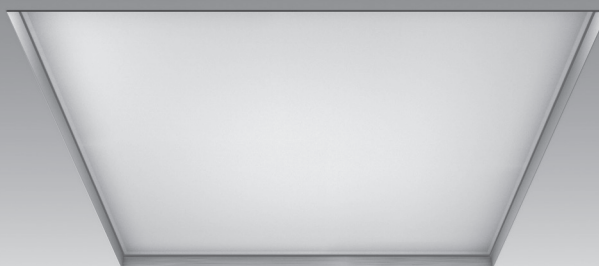
- MICRO - PMMA čiré barvy / microprisma
- MEDIO - PET opálové barvy
- Možnost výškového nastavení difuzoru - předsunutý*, rovný, zapuštěný*

ZDROJ

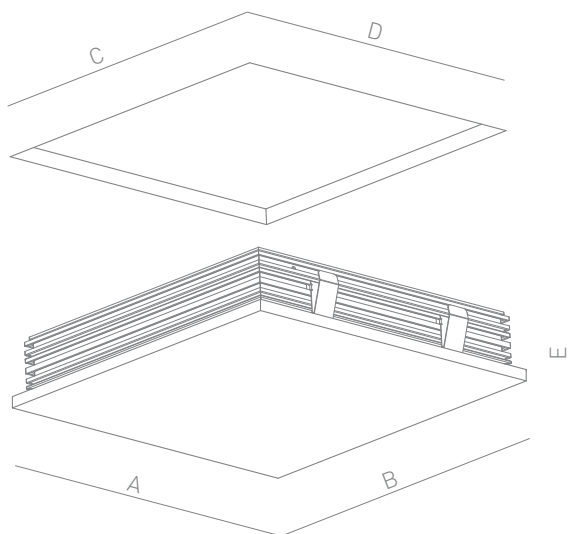
- Sestava LED modulu Bright Engine®
- Přímé napájení na 230V bez nutnosti použití nízkonapěťového napájecího driveru
- Ochrana proti poškození elektrostatickým výbojem



PŘEDSUNUTÉ



ZAPUŠTĚNÉ



Typy série B	A × B [mm]	C × D [mm]	E pro MICRO [mm]	E pro MEDIO [mm]	Výkon [W]	Difuzor		Krytí	Teplota chromatičnosti		CRI			Ovládání
B 300														
B 303	291 × 291	309 × 309	55	90	8W - 26W	MICRO	MEDIO	IP20	3000K	4000K	80+	90+	98+	PWM
KOD	B 303				X	C	E	2	3	4	8	9	8	P

Příklad skládání kódu: **B30346C248P** = **B303** + **46** + **C** + **2** + **4** + **8** + **P**

Bright Engine

Bright Engine je osvětlovací LED modul pro přímé napájení 230VAC bez použití nízkonapěťových driverů. Unikátní řešení LED modulu přináší bezkonkurenční kombinaci světelné účinnosti, životnosti, spolehlivosti, odolnosti a pořizovací ceny. Díky tomuto provedení a cenové politice používáme Bright Engine modul jako běžný zdroj světla v našich svítidlech, která vyrábíme v České republice. Svítidla s technologií Bright Engine jsou stmívatelná.