

POUŽITÍ

- Vestavné LED svítidlo pro osvětlení interiéru
- Instalace svítidla do speciálních kovových rastových podhledů

VLASTNOSTI / TECHNICKÉ ÚDAJE

- Svítidlo osazeno LED čipy renomovaných značek (Samsung, LG)
- Možnost individuálního nastavení příkonu svítidla výrobcem
- Možnost stmívání plynulou regulací 0 - 100% DALI, PWM
- Měrný výkon svítidla difuzor MICRO >147 lm/W při 58W CRI 80
- Měrný výkon svítidla difuzor MEDIO >115 lm/W při 58W CRI 80
- Životnost LED L85/B10 ≤50000h
- Životnost LED udávaná výrobcem L90 ≤ 100000h
- Náhradní teplota chromatičnosti 3000K, 4000K
- Barevné podání CRI 80, 90, 95
- Krytí IP20, IP 44
- Energetická třída A+++
- Nízké náběhové proudy
- Připojení : šroubová konektorová svorkovnice, max. průřez vodiče 2,5mm²
- Vysoký rozsah provozních teplot: t_a - 20°C až + 65°C
- Nízké rušení EMC (55W Lambda = 0.97)
- Záruka 6 let

SVÍTIDLO

- Pohledový rám svítidla bílý lak RAL 9010

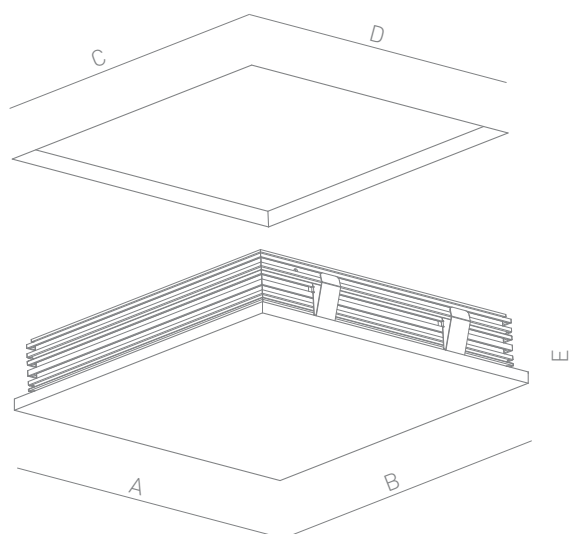
DIFUZOR

- MICRO - PMMA čiré barvy / microprisma

ZDROJ

- Sestava LED modulu Bright Engine®
- Přímé napájení na 230V bez nutnosti použití nízkonapěťového napájecího driveru
- Ochrana proti poškození elektrostatickým výbojem





Typy série C	A × B [mm]	E pro MICRO [mm]	E pro MEDIO [mm]	Výkon [W]	Difuzor		Krytí		Teplota chromatičnosti		CRI		Ovládání	
C 300														
C 312	312 × 1250	55	85	18W - 52W	MICRO	MEDIO	IP20	IP54	3000K	4000K	90+	98+	DALI	
KOD	C 312			X	C	E	2	5	3	4	9	8	D	

Typy série C	A × B [mm]	E pro MICRO [mm]	E pro MEDIO [mm]	Výkon [W]	Difuzor		Krytí		Teplota chromatičnosti		CRI		Ovládání	
C 600														
C 6A6	600 × 600	55	85	18W - 52W	MICRO	MEDIO	IP20	IP54	3000K	4000K	90	98+	DALI	
KOD	C 6A6	600 × 600	55	18W - 52W	C	E	2	5	3	4	9	8	D	
KOD	C 6B6	623 × 623	55	18W - 52W	C	E	2	5	3	4	9	8	D	
KOD	C 6C6	650 × 650	55	18W - 52W	C	E	2	5	3	4	9	8	D	
KOD	C 6I2	625 × 1250	55	36W - 104W	C	E	2	5	3	4	9	8	D	
KOD	C 6I3	650 × 1300	55	36W - 104W	C	E	2	5	3	4	9	8	D	
KOD	C OR	on request	55	xW - xW	C	E	2	5	3	4	9	8	D	

Příklad skládání kódu: **C61346C248D = C613 + 46 + C + 2 + 4 + 8 + D**

Bright Engine

Bright Engine je osvětlovací LED modul pro přímé napájení 230VAC bez použití nízkonapěťových driverů. Unikátní řešení LED modulu přináší bezkonkurenční kombinaci světelné účinnosti, životnosti, spolehlivosti, odolnosti a pořizovací ceny. Díky tomuto provedení a cenové politice používáme Bright Engine modul jako běžný zdroj světla v našich svítidlech, která vyrábíme v České republice. Svítidla s technologií Bright Engine jsou stmívatelná.