



POUŽITÍ

- Vestavné LED svítidlo pro osvětlení interiéru
- Instalace svítidla do sádkkartonu

VLASTNOSTI / TECHNICKÉ ÚDAJE

- Svítidlo osazeno Led čipy renomovaných značek (Samsung, LG)
- Možnost individuálního nastavení příkonu svítidla výrobcem
- Možnost stmívání plynulou regulací 0 - 100% DALI, PWM
- Měrný výkon svítidla difuzor MICRO >159 lm/W při 28W CRI 80
- Měrný výkon svítidla difuzor MEDIO >121 lm/W při 31W CRI 80
- Životnost LED L85/B10 ≤50000h
- Životnost LED udávaná výrobcem L90 ≤ 100000h
- Náhradní teplota chromatičnosti 3000K, 4000K
- Barevné podání CRI 80, 90, 95
- Krytí IP20
- Energetická třída A+++
- Nízké náběhové proudy
- Připojení : šroubová konektorová svorkovnice, max. průřes vodiče 2,5mm²
- Vysoký rozsah provozních teplot: t_a - 20°C až + 65°C
- Nízké rušení EMC (55W Lambda = 0.97)
- Záruka 6 let

SVÍTIDLO

- Pohledový rám svítidla v bílé barvě

DIFUZOR

- MICRO - PMMA čiré barvy / microprisma
- MEDIO - PET opálové barvy

ZDROJ

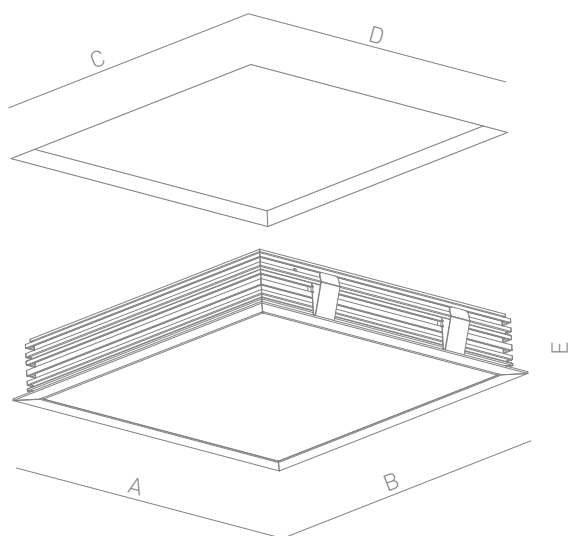
- Sestava LED modulu Bright Engine®
- Přímé napájení na 230V bez nutnosti použití nízkonapětového napájecího driveru
- Ochrana proti poškození elektrostatickým výbojem



PŘEDSUNUTÉ



ZAPUŠTĚNÉ



Typy série V	A × B [mm]	C × D [mm]	E pro MICRO [mm]	E pro MEDIO [mm]	Výkon [W]	Difuzor		Krytí	Teplota chromatičnosti		CRI			Ovládání
V 300														
V 303	321 × 321	309 × 309	55	85	8W - 26W	MICRO	MEDIO	IP20	3000K	4000K	80+	90+	98+	PWM
KOD	V 303				X	C	E	2	3	4	8	9	8	P
V 306	335 × 635	320 × 620	55	85	8W - 26W	MICRO	MEDIO	IP20	3000K	4000K	80+	90+	98+	PWM
KOD	V 306				X	C	E	2	3	4	8	9	8	P
V 312	335 × 1235	320 × 1220	55	85	18W - 55W	MICRO	MEDIO	IP20	3000K	4000K	80+	90+	98+	DALI
KOD	V312				X	C	E	2	3	4	8	9	8	D

Typy série V	A × B [mm]	C × D [mm]	E pro MICRO [mm]	E pro MEDIO [mm]	Výkon [W]	Difuzor		Krytí	Teplota chromatičnosti		CRI			Ovládání
V 600														
V 606	635 × 635	620 × 620	55	85	18W - 55W	MICRO	MEDIO	IP20	3000K	4000K	80+	90+	98+	DALI
KOD	V606				X	C	E	2	3	4	8	9	8	D

Příklad skládání kódu: **V50546C248D = V505 + 46 + C + 2 + 4 + 8 + D**

Bright Engine

Bright Engine je osvětlovací LED modul pro přímé napájení 230VAC bez použití nízkonapěťových driverů. Unikátní řešení LED modulu přináší bezkonkurenční kombinaci světelné účinnosti, životnosti, spolehlivosti, odolnosti a pořizovací ceny. Díky tomuto provedení a cenové politice používáme Bright Engine modul jako běžný zdroj světla v našich svítidlech, která vyrábíme v České republice. Svítidla s technologií Bright Engine jsou stmívatelná.