

POUŽITÍ

- Vestavné LED svítidlo pro osvětlení interiéru
- Instalace do minerálního kazetového podhledu

VLASTNOSTI / TECHNICKÉ ÚDAJE

- Svítidlo osazeno LED čipy renomovaných značek (Samsung, LG)
- Možnost nastavení individuálního příkonu svítidla výrobcem
- Možnost stmívání plynulou regulací 0 - 100% DALI, PWM
- Měrný světelný výkon svítidla difuzor MICRO >159 lm/W při 28W CRI 80
- Měrný světelný výkon svítidla difuzor MEDIO >121 lm/W při 31W CRI 80
- Životnost LED 50.000 h
- Teplota chromatičnosti 3000K, 4000K
- Barevné podání CRI 80, 90, 95
- Krytí IP20
- Energetická třída A+++
- Nízké náběhové proudy
- Připojení : šroubová konektorová svorkovnice, max. průřez vodiče 2,5mm²
- Vysoký rozsah provozních teplot: t_a - 20°C až + 65°C
- Nízké rušení EMC (55W Lambda = 0.97)
- Záruka 6 let

SVÍTIDLO

- Svítidlo vsazené do minerálního kazetového podhledu modul 620x620mm
- Pohledová část pouze difuzor

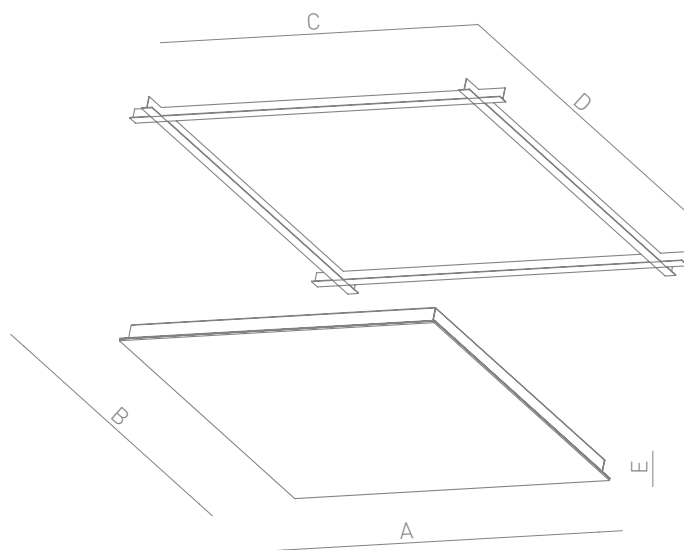
DIFUZOR

- MICRO - PMMA čiré barvy / microprisma
- MEDIO - PET opálové barvy

ZDROJ

- Sestava LED modulu Bright Engine®
- Přímé napájení na 230V bez nutnosti použití nízkonapětového napájecího driveru
- Ochrana proti poškození elektrostatickým výbojem





Typy série R	A × B [mm]	C × D [mm]	E pro MICRO [mm]	E pro MEDIO [mm]	Výkon [W]	Difuzor		Krytí		Teplota chromatičnosti		CRI			Ovládání
R 600															
R 606	595 × 595	RASTR 620	65	95	18W - 55W	MICRO	MEDIO	IP20	IP44	3000K	4000K	80+	90+	98+	DALI
KOD	R 606				X	C	E	2	4	3	4	8	9	8	D

Příklad skládání kódu: **R60646C248D = R606 + 46 + C + 2 + 4 + 3 + 4 + 8 + 9 + 8 + D**

Bright Engine

Bright Engine je osvětlovací LED modul pro přímé napájení 230VAC bez použití nízkonapěťových driverů. Unikátní řešení LED modulu přináší bezkonkurenční kombinaci světelné účinnosti, životnosti, spolehlivosti, odolnosti a pořizovací ceny. Díky tomuto provedení a cenové politice používáme Bright Engine modul jako běžný zdroj světla v našich svítidlech, která vyrábíme v České republice. Svítidla s technologií Bright Engine jsou stmívatelná.